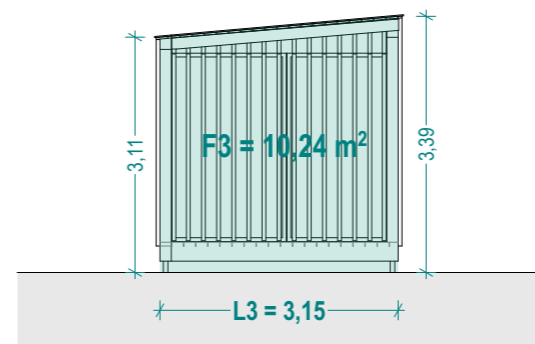
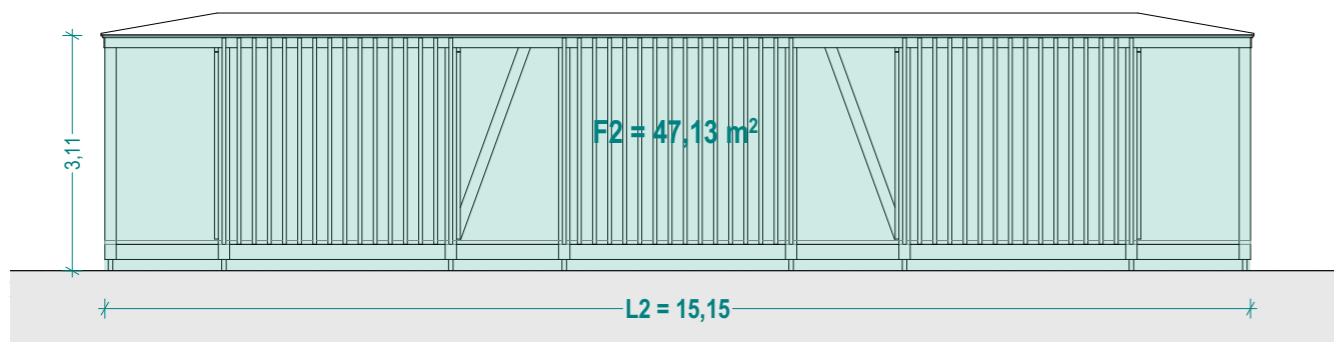


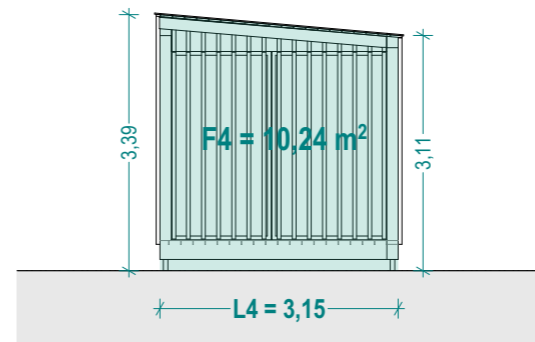
ÉNY Homlokzat m 1:100



ÉK Homlokzat m 1:100



DK Homlokzat m 1:100



DNY Homlokzat m 1:100

### Építménymagasság számítás

$$\Sigma F = F1 + F2 + F3 + F4$$

$$\Sigma F = 41,29 + 47,13 + 10,24 + 10,24 = 108,90 \text{ m}^2$$

$$\Sigma L = L1 + L2 + L3 + L4$$

$$\Sigma L = 12,15 + 15,15 + 3,15 + 3,15 = 33,60 \text{ m}^2$$

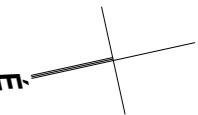
$$\Sigma F / \Sigma L = 108,90 / 33,60 = 3,24 \text{ m} < 4,50 \text{ m} \quad \text{MF!}$$

#### MEGJEGYZÉSEK:

-Balti magasságok:

Szabadtéri szintpad padlószint  $\pm 0,00 = 307,00 \text{ mBf}$

-A tervek csak a műleírásokkal és szakági tervekkel együtt érvényesek.



Munka:

**BÁND - Essegvár környezetének fejlesztése**  
**HRSZ: 048**  
**Foglalkoztató épület (ideiglenes használatú)**

Építő/  
Tulajdonos:

BÁND KÖZSÉG ÖNKORMÁNYZATA  
 8443 Bánd, Petőfi S. utca 60.

Generál tervező:

GASCHLER ÉPÍTÉSZIRODA KFT.  
 8200 VESZPRÉM, CÉHHÁZ U. 15.  
 T:88 786 509  
 M:06 20 435 0060  
 gaschler.gabor@chello.hu  
 www.gaschler.hu

Építész  
tervező:

GASCHLER GÁBOR  
 okl.építészmérnök  
 É-19 0354

Építész  
munkatárs:

NÉMETH NÓRA  
 okl. építészmérnök

Statikus  
tervező:

REZGŐ ERIK  
 statikus tervező, T-T 19-0767  
 T: 06 30 901 0841, erik@rezgokft.hu

Villamos  
tervező:

CSÓKA SÁNDOR  
 villamos tervező, V-T 19-0314  
 T: 06 30 957 2818, scsoka21@gmail.com

gaschlerépítésziroda

TERVFAJTA:

**ÉPÍTÉSI ENGEDÉLYEZÉSI TERV**

RAJZ NEVE:

**Építménymagasság számítás**

DÁTUM:

2018. JANUÁR

RAJZSZÁM:

LÉPTÉK:

1:100

**E7**