

3-3 Metszet m 1:50

RÉTEGRENDEK

P1 - talajon fekvő padló (színpad és foglalkoztató)

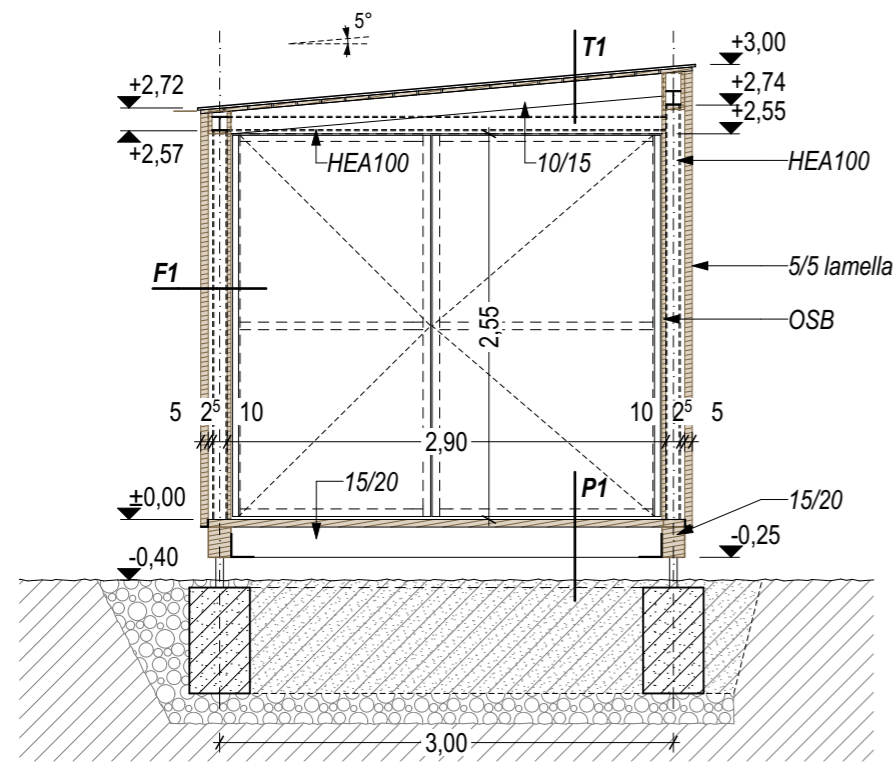
- 5 cm palló burkolat
- 20cm 10/20 keresztirányú merevítő gerendák földvisszatöltés
- 20cm beton sávalap
- tömörített kavics feltöltés
- termett talaj

F1 - homlokzati fal (színpad és foglalkoztató)

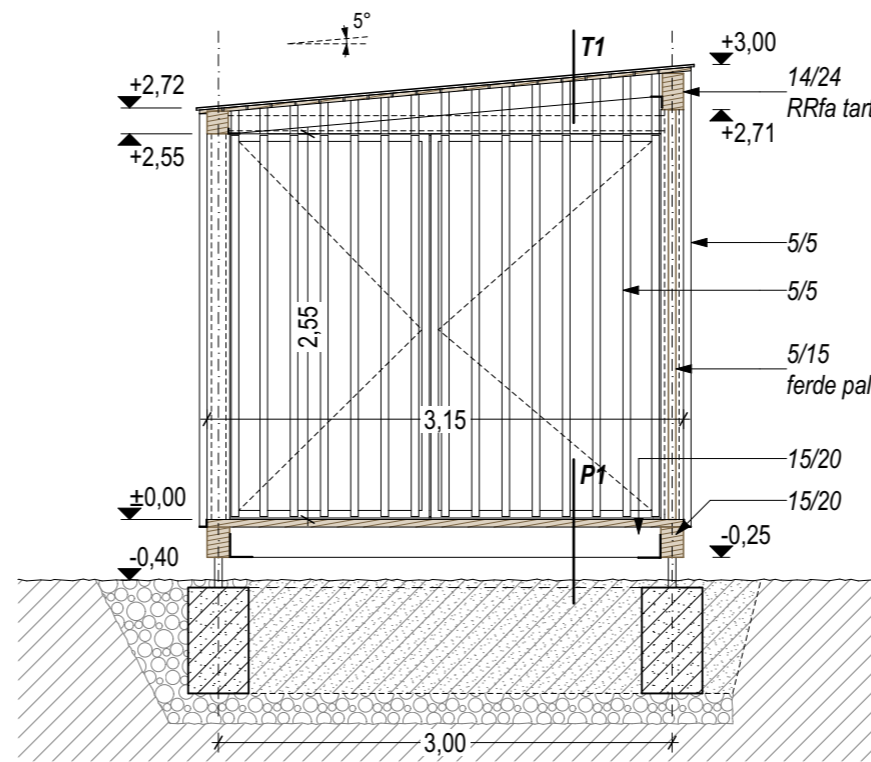
- 5 cm függ. elhelyezett fenyő lamella (5/5)
- 2⁵ cm OSB

T1 - tető (színpad és foglalkoztató)

- 2 rtg csap. víz elleni szigetelés (1 rtg SBS mod. polimerbit. lemez, 1 rtg üvegszövet betétes mod. bit. lemez)
- 2⁵ cm aljzatdeszkázat
- 15cm szarufa (10/15)



1-1 Metszet m 1:50



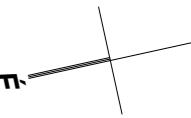
2-2 Metszet m 1:50

MEGJEGYZÉSEK:

-Balti magasságok:

Szabadtéri színpad padlószint ±0,00= 307,00 mBf

-A tervek csak a műleírásokkal és szakági tervekkel együtt érvényesek.



Munka:

BÁND - Essegvár környezetének fejlesztése
HRSZ: 048
Foglalkoztató épület (ideiglenes használatú)

Építető/
Tulajdonos:

BÁND KÖZSÉG ÖNKORMÁNYZATA
 8443 Bánd, Petőfi S. utca 60.

Generál tervező:

GASCHLER ÉPÍTÉSIRODA KFT.
 8200 VESZPRÉM, CÉHHÁZ U. 15.
 T:88 786 509
 M:06 20 435 0060
 gaschler.gabor@chello.hu
 www.gaschler.hu

Építész
tervező:

GASCHLER GÁBOR
 okl. építészmérnök
 É-19 0354

Építész
munkatárs:

NÉMETH NÓRA
 okl. építészmérnök

Statikus
tervező:

REZGŐ ERIK
 statikus tervező, T-T 19-0767
 T: 06 30 901 0841, erik@rezgokft.hu

Villamos
tervező:

CSÓKA SÁNDOR
 villamos tervező, V-T 19-0314
 T: 06 30 957 2818, scsoka21@gmail.com

gaschlerépítésziroda

TERVFAJTA:

ÉPÍTÉSI ENGEDÉLYEZÉSI TERV

RAJZ NEVE:

Metszetek

DÁTUM:

2018. JANUÁR

RAJZSZÁM:

LÉPTÉK:

1:50

E4