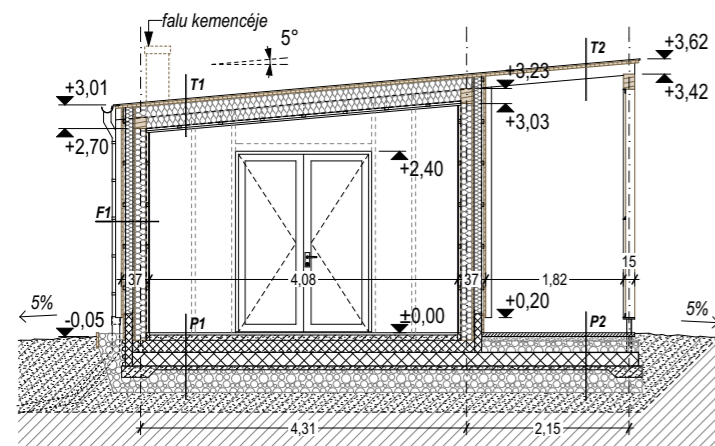
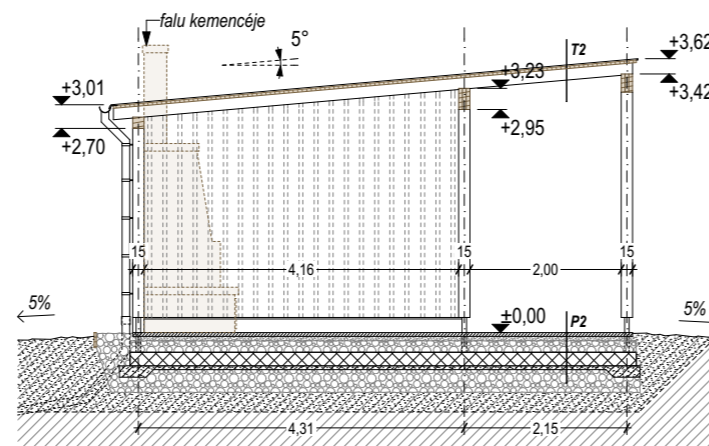


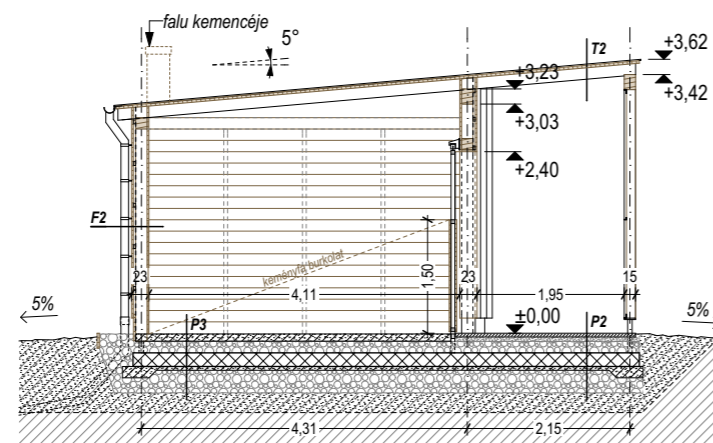
4-4 Metszet m 1:100



1-1 Metszet m 1:100



2-2 Metszet m 1:100



3-3 Metszet m 1:100

RÉTEGRENDEK

P1 - talajon fekvő padló (közösségi tér)

- 1⁵ cm greslap
- 1 rtg ragasztó
- 7⁵ cm aljzatbeton
- 15cm lépésálló EPS150 min. exp.polisztirol hab hőszigetelés mod.bitumenes vastaglemez talajnedvesség elleni szig.
- 1 rtg bit.máz kelfőltetés
- 18cm vasalt aljzat statikus méretezés szerint
- 5cm szerelőbeton
- 30cm tömörített közúzalék földvisszatöltés termelt talaj

P2 - talajon fekvő padló (fedett-nyitott terek)

- 10 cm beton
- 6 cm homokos kavics
- 15cm tömörített közúzalék
- 18cm vasalt aljzat statikus méretezés szerint
- 5cm szerelőbeton
- 30cm tömörített közúzalék földvisszatöltés termelt talaj

P3 - talajon fekvő padló (boxok)

- 10 cm vasalt aljzat
- 15cm tömörített közúzalék
- 18cm vasalt aljzat statikus méretezés szerint
- 5cm szerelőbeton
- 30cm tömörített közúzalék földvisszatöltés termelt talaj

F1 - homlokzati fal (közösségi tér)

- 2⁵ cm függ. elhelyezett fenyő pallóburkolat (2⁵/15)
- 3 cm lécváz (3/5)
- 1 rtg szelzáró, páraáteresztő fólia (Dörken Delta Maxx)
- 10cm 5/10 vázszerkezet, közötté 10cm közetgyapot hőszigetelés
- 2⁵ cm OSB
- 15cm 15/15 fa oszlopok, közöttük 15cm közetgyapot hőszigetelés
- 1 rtg párazáró fólia
- 3 cm lécváz (3/5)
- 12⁵cm gipszkarton burkolat glettelés, festés

F2 - homlokzati fal (boksok)

- 2⁵ cm függ. elhelyezett fenyő pallóburkolat (2⁵/15)
- 3 cm lécváz (3/5)
- 1 rtg szelzáró, páraáteresztő fólia (Dörken Delta Maxx)
- 15cm 15/15 fa oszlopok
- 3 cm lécváz (3/5)
- 2⁵ cm vízsz. elhelyezett fenyő deszkaburkolat

T1 - tető (közösségi tér)

- 2 rtg csap. víz elleni szigetelés (1 rtg SBS mod. polimerbit. lemez, 1 rtg üvegszövet betétes mod. bit. lemez)
- 2⁵ cm aljzaldeszka
- 15cm szarufa (10/15) közötté 15cm közetgyapot hőszigetelés
- 15cm közetgyapot hőszigetelés
- 1rtg párazáró fólia (Dörken Reflex)
- függesztett gipszkarton almenyezet glettelés, festés

T2 - tető (fedett-nyitott terek)

- 2 rtg csap. víz elleni szigetelés (1 rtg SBS mod. polimerbit. lemez, 1 rtg üvegszövet betétes mod. bit. lemez)
- 2⁵ cm aljzaldeszka
- 15cm szarufa (10/15)

MEGJEGYZÉSEK:

-Balti magasságok:

Közösségi épület padlószint ±0,00= 282,50 mBf

-A tervek csak a műleírásokkal és szakági tervekkel együtt érvényesek.

Munka:

BÁND - Essegvár környezetének fejlesztése

HRSZ: 049/12

Közösségi épület

Építető/
Tulajdonos:

BÁND KÖZSÉG ÖNKORMÁNYZATA
8443 Bánd, Petőfi S. utca 60.

Generál tervező:

GASCHLER ÉPÍTÉSZIRODA KFT.
8200 VESZPRÉM, CÉHHÁZ U. 15.
T:88 786 509
M:06 20 435 0060
gaschler.gabor@chello.hu
www.gaschler.hu

Építész:

GASCHLER GÁBOR
okl.építészmérnök
É-19 0354

Építész
munkatárs:

NÉMETH NÓRA
okl. építészmérnök

Statikus
tervező:

REZGŐ ERIK
statikus tervező, T-T 19-0767
T: 06 30 901 0841, erik@rezgokft.hu

Gépész
tervező:

NYÍRÓ FERENC
épületgépész tervező, G-T 19-0122/2019

Villamos
tervező:

CSÓKA SÁNDOR
villamos tervező, V-T 19-0314
T: 06 30 957 2818, scsoka21@gmail.com

Tűzvédelem:

ÁBRAHÁM ZOLTÁN
tűzvédelmi szakértő, Y-008/2013
T: 06 30 946 9966, abrahamz@upcmail.com

Külső
közmu:

FEHÉRNÉ HELENA GREMANOVA
külső közmu tervező, VZ-TEL 19-0194/2018
T: 06 30 298 9359, turul@chello.hu

TERVFAJTA:

ÉPÍTÉSI ENGEDÉLYEZÉSI TERV

RAJZ NEVE:

Metszetek

DÁTUM:

2017. DECEMBER

RAJZSZÁM:

LÉPTÉK:

1:100

E4